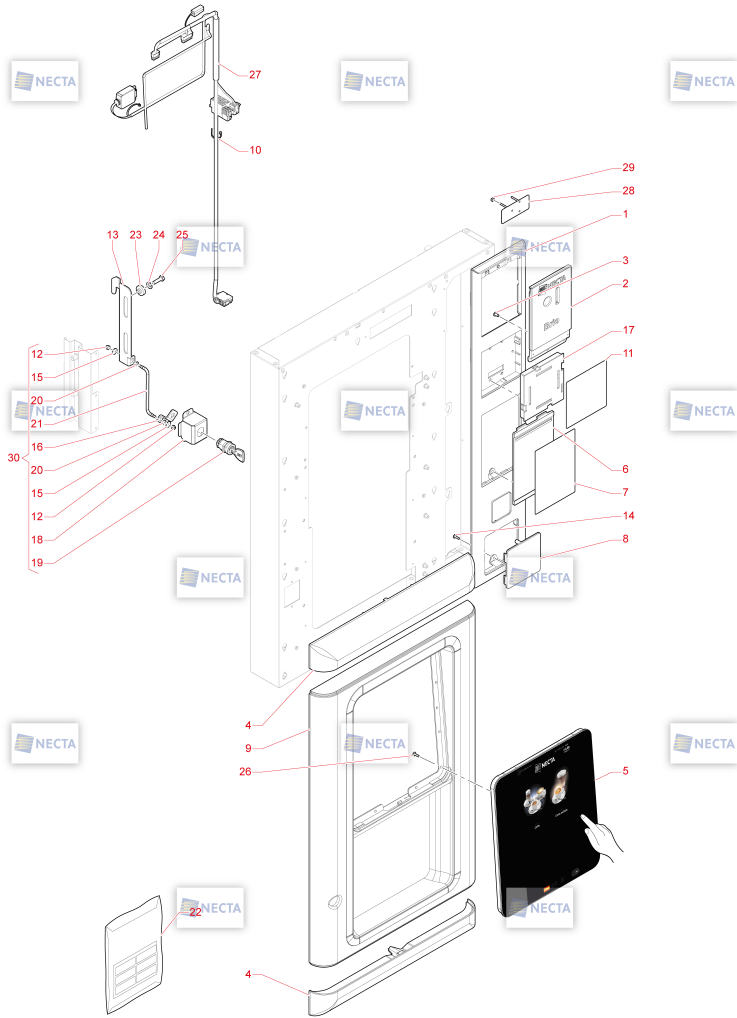


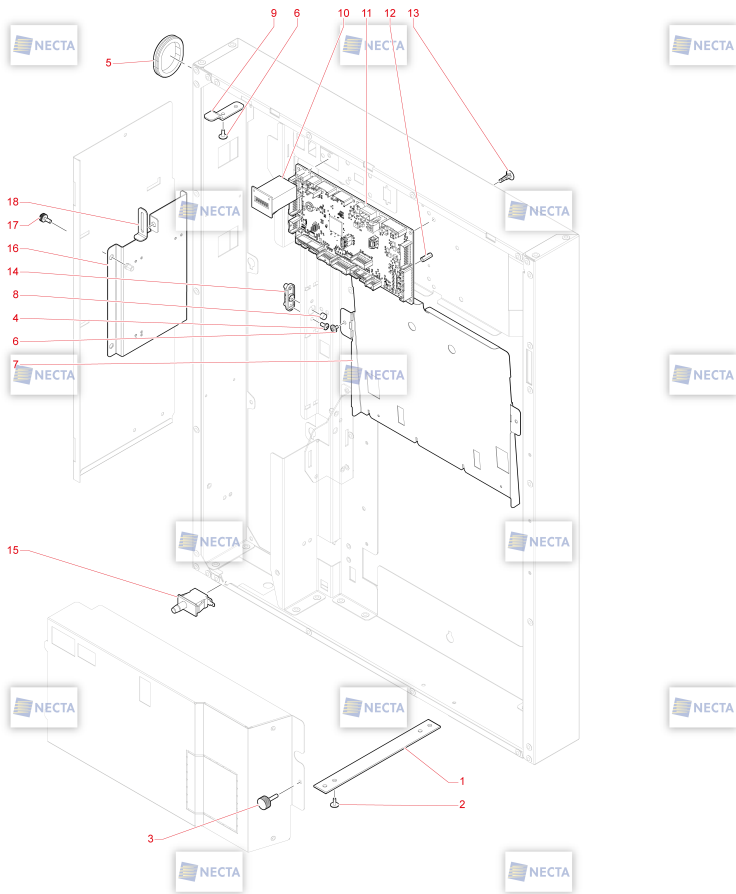
BRIO TOUCH SEMIAUTOMATIC

01 -Door, external side



Pos.	Code	Remplacé par	Description	Prix (EUR)
1	264756		VOILE	35,49
2	264757		ÉTIQUETTE D'INTRODUCTION DE PIÈCES	Article erroné
3	255724		VIS TARAUDEUSE 4X8	11,9
4	264754		TABLEAU DE BORD DE PORTE	23,83
5	261138		MODULE TOUCH 13"	1.260,93
6	258633		BOUCHON POCHE CENTRALE	6,77
7	255681		PORTE PLAQUETTE LECTEUR	6,15
8	258632		BOUCHON LECTEUR CLE	5,65
9	255833		PLAQUETTE CENTRALE PORTE	148,41
10	090148		AGRAFE	0,22
11	257270		PORTE-PLAQUETTE INTRODUCTION MONNAIES	4,35
12	091703		ECROU	4,42
13	264732		CARILLON	Article erroné
14	255034		VIS AUTO-TARAUDEUSE 4X12 POINTE PLAT	12,33
15	255491		RONDELLE 4,3X12	11,9
16	0V4217		VERROU SERRURE	1,98
17	257266		SUPPORT CACHE	6,65
18	259465		SUPPORT SERRURE	4,73
19	258883		SERRURE RIELDA ANTI-EFFRACTION	40,14
20	091959		CLIP 4MM	0,25
21	250494		PIVOT DE FERMETURE	6,66
22	255683		PLAQUETTE INSTRUCTIONS	6,57
23	0V2047		ENTRETOISE TIGE DE SERRURE	1,33
24	259223		RONDELLE DENTEE	0,24
25	259222		VIS M6X20	0,24
26	255937		VIS M4X14	4,76
27	264772		CÂBLAGE PORTE TACTILE	Article erroné
28	259481		EQUERRE FIXAGE BOUCHON	Article erroné
29	266529		DADO HEX FLZ M4 6S ZNCR	Article erroné
30	255829		SERRURE RIELDA ANTI-EFFRACTION-RS1-	99,79

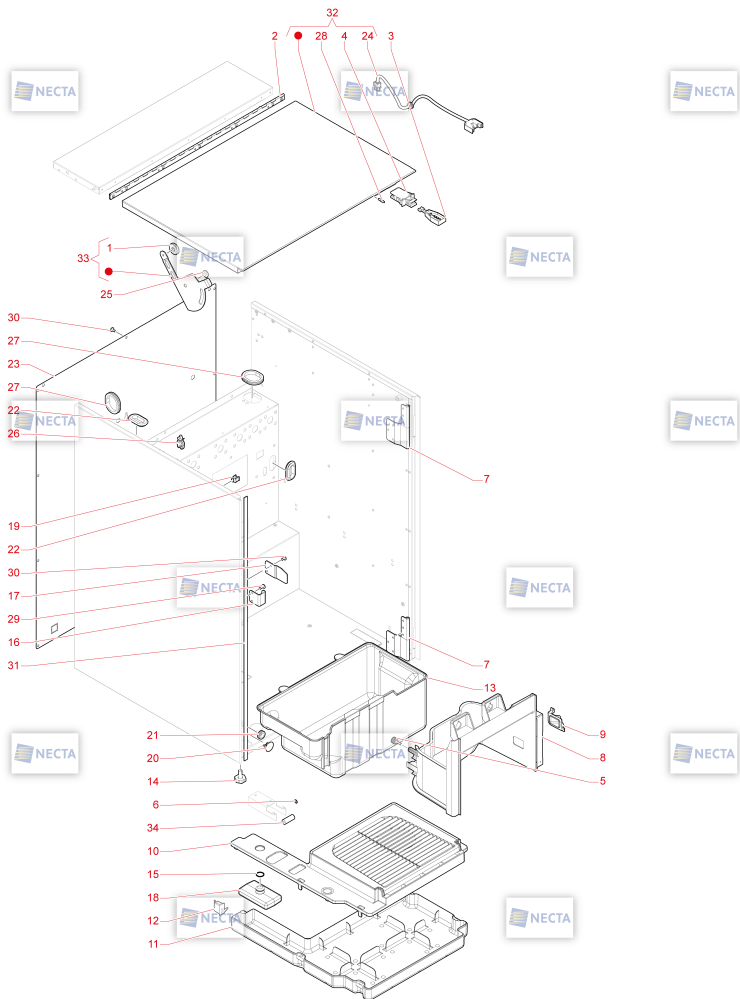
BRIO TOUCH SEMIAUTOMATIC . 02 - Door, internal side .



Pos.	Code	Remplacé par	Description	Prix (EUR)
1	265382		BUTÉE DE PORTE	Article erroné
2	255029		VIS M4X10	34
3	250827		MANETTE M4X16	5,32
4	255724		VIS TARAUEUSE 4X8	11,9
5	093916		PASSE-CABLE OVALE	0,43
6	255027		VIS AUTO-TARAUEUSE 3,9X6,5	11,9
7	264731		COUVERCLE TACTILE	Article erroné
8	0V3126		AIMANT	2,92
9	264730		ACTIONNEUR D'INTERRUPTEUR DE PORTE	10,47
10	0V2284		COMPTEUR 24 VOLT	26,57
11	266090		CARTE CPU - PAS DE PORT GIGABIT	655,55
12	261131		DISTANCIATEUR	Article erroné
13	261130		SUPPORT CARTE	Article erroné
14	256913		SUPPORT AIMANT	Article erroné
15	988070		COMMUTATEUR DE LA PORTE	14,2
16	264737		SUPPORT MÉCANISME MONNAIE	6,45
17	252948		MOLETTE	4,56
18	0V3648		ARRET MONNAYEUR	2,57

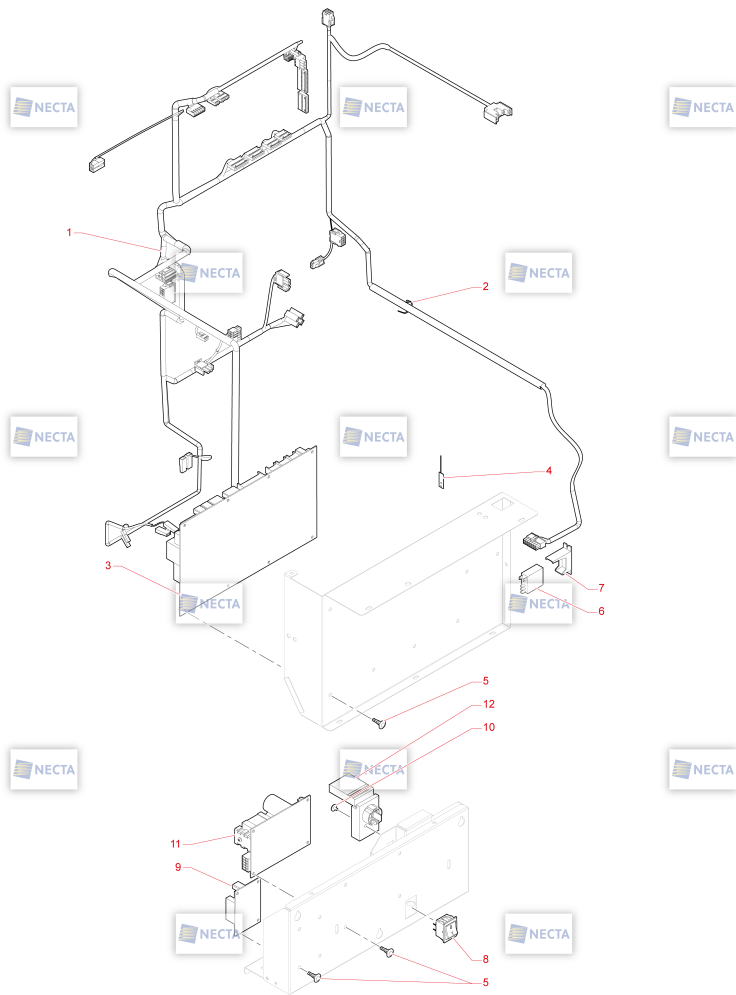
BRIO TOUCH SEMIAUTOMATIC

03 - Cabinet assy



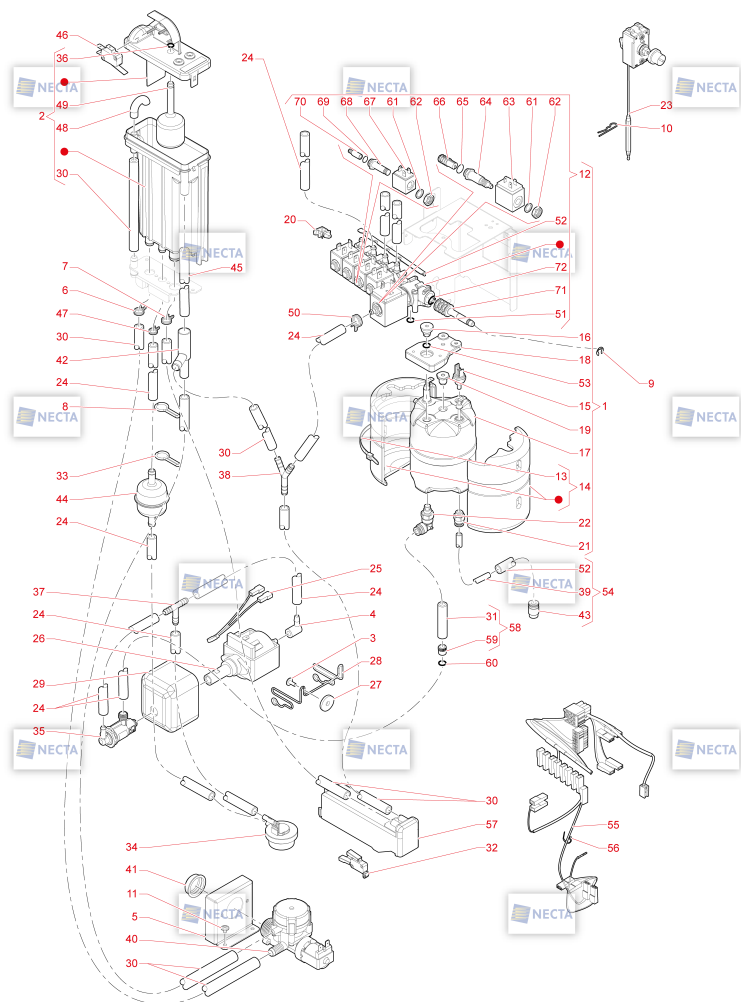
Pos.	Code	Remplacé par	Description	Prix (EUR)
1	0V0102		ROULETTE	8,58
2	265040		CHARNIÈRE CIEL	Article erroné
3	0V1654		CLEF D'INTERRUPTEUR	5,1
4	097796		INTERRUPTEUR	10,4
5	250827		MANETTE M4X16	5,32
6	253942		BAGUE ÉLASTIQUE D. 3.2	Article erroné
7	264795		CHARNIÈRE DE PORTE	Article erroné
8	264752		DOSSIER DU COMPARTIMENT DE DISTRIBUTION	Article erroné
9	264753		LAME DE PHOTOCELLULE	Article erroné
10	266425		GRILLE DE BASSINE DE COMPARTIMENT	Article erroné
11	264758		RÉCIPENT DE LIQUIDE	43,42
12	0V2378		INTERRUPTEUR	6,26
13	252223		BAC MARC À CAFÉ EXPRESSO	33,31
14	096244		PIED	1,26
15	095623		JOINT	4,93
16	266439		SUPPORT DE FIXATION DE PORTE	Article erroné
17	266438		SUPPORT DE PORTE	Article erroné
18	265339		FLOTTEUR POUR BASSIN	8,25
19	098484		FERME-TUYAU	0,21
20	257546		BOUCHON D.24	0,29
21	093312		PASSE-CABLE DE 12MM ART. 46	0,42
22	098600		PASSE-CABLE	0,87
23	264727		DOSSIER	Article erroné
24	264773		CÂBLAGE INTERRUPTEUR DE PORTE	Article erroné
25	259148		ENTRETOISE	0,66
26	252968		ARRET CABLE	0,21
27	093916		PASSE-CABLE OVALE	0,43
28	252953		AXE D'ARRET DE SOMMET	2,95
29	255937		VIS M4X14	4,76
30	255029		VIS M4X10	34
31	262593		PROTECTION - ROULEAU DE 10 M-	Article erroné
32	266429		ENSEMBLE CIEL MOBILE	Article erroné
33	252194		LEVIER CIEL	13,7
34	0V0601		ROULEAU	0,54

BRIO TOUCH SEMIAUTOMATIC .
04 - Electric system .



Pos.	Code	Remplacé par	Description	Prix (EUR)
1	265034		CÂBLAGE GÉNÉRAL	Article erroné
2	090148		AGRAFE	0,22
3	266248		CARTE DE MISE EN ŒUVRE	266
4	261292		ANTENNE WIFI/BLUETOOTH	Article erroné
5	097175		ENTRETOISE DE PLATINE	0,24
6	264776		RELAIS 230VCA	13,42
7	261110		SUPPORT RELAIS	2,1
8	0V3200		INTERRUPTEUR BIPOLAIRE	3,15
9	0V2143		PLATINE DE CONTROLE CHAUDIERE	44,28
10	255027		VIS AUTO-TARAUDEUSE 3,9X6,5	11,9
11	261184		CARTE SWITCHING 250 VA	170,67
12	260134		BORNIER	2,33

BRIO TOUCH SEMIAUTOMATIC .
05 - Hydraulic system .

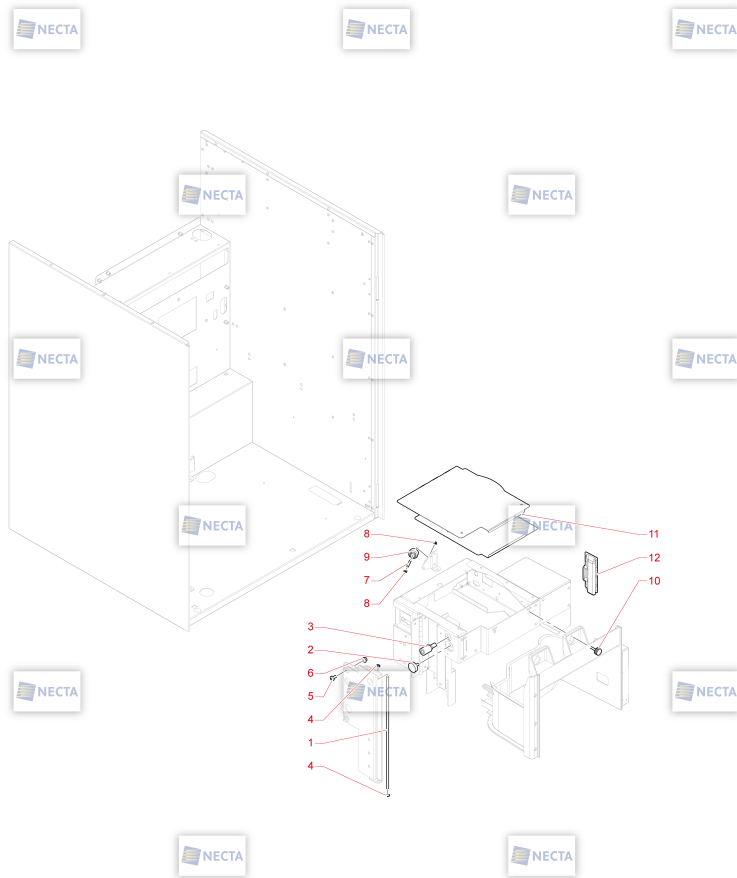


Pos.	Code	Remplacé par	Description	Prix (EUR)
1	265390		ENSEMBLE CHAUDIÈRE 500CC 5EV.	Article erroné
2	259777		GROUPE AIR-BREAK	15,78
3	255029		VIS M4X10	34
4	252021		RACCORD - L -	22,95
5	261252		SUPPORT ELECTOVANNE ENTREE EAU	Article erroné
6	255058		AGRAFE DE TUYAU FLEXIBLE	Article erroné
7	095515		AGRAFE DE TUYAU FLEXIBLE DIAM.14	0,3
8	092703		CLIP	0,43

Pos.	Code	Remplacé par	Description	Prix (EUR)
9	093171		ANNEAU D ARRET	0,28
10	258827		CLIP FIXATION	0,68
11	255027		VIS AUTO-TARAUDEUSE 3,9X6,5	11,9
12	261876		GROUPE 5EV 2+2+2+3VOIES 24VAVEC LANCE	211,83
13	258915		COLLIER 39X5CM	0,25
14	259864		ISOLANT DROITE/GAUCHE CHAUDIERE ENSEMBLE	25,58
15	11013173		JOINTS ORM 0090-20 FKM 80 FD VERT	8,84
15	264671		SONDE TEMPERATURE-SANS JOINT-	15,12
16	261358		RACCORD SORTIE CHAUDÈRE -INOX-	31,46
17	255832		CHAUDIERE AVEC RESISTANCE 1500W	173,29
18	255772		PLAQUETTE DE CONDUCTION	20,02
19	261357		BOUCHON -INOX-	25,08
20	098165		FIXE-CABLE	0,21
21	264386		ATTACHE TÉFLON-6-G1/8 INOX	15,56
22	264385		RACC-L RIF. PPSU TEF6-G1/8 DIF	30,31
23	262026		THERMOSTAT À CAPILLAIRE 140°	26,87
24	097510		TUYAU SILICONE 5X9 BRUN	23
25	098815		PROTECTION THERMIQUE 90 DEGRE	13,85
26	257113		POMPE EP5 220V 60HZ PLASTIQUE-CORPS BLANC-	32,54
27	093091		AMORTISSEUR POMPE	2,47
28	098697		SUPPORT POMPE	5,12
29	256666		COIFFE POUR POMPE	5,12
30	097512		TUYAU SILICONE 6X12 BRUN	30,73
31	252658		TUYAU TEFLON 3X6 (LE METRE)	9,38
32	0V1930		MICROINTERRUPTEUR UL	12,21
33	093957		CLIP	0,88
34	258625		CONT. VOLUM. D.1,8 -BLANC-	13,28
35	257729		GROUPE V.N.R.-BY PASS -12BAR-	36,86
36	0V0782		JOINT TORIQUE D'ETANCHEITE 2025	5,27
37	094231		RACCORD EN T	2,58
38	093963		RACCORD Y PLASTIQUE	2,22
39	255539		TUBE PE 4 X6 51SH LPDE 3020D	9,6
40	41535400		ELECTROV. ARRIVEE EAU 24V	25,7
41	099815		BOUCHON	0,22
42	094185		RACCORD ANTI CONDENSATION	1,3
43	262537		BOUCHON FEMELLE D.6	Article erroné
44	097435		FILTRE D'EAU COMPTEUR VOLUMETRIQUE	4,3
45	097515		TUYAU SILICONE 10X16 BRUN	47,05
46	0V1141		MICROINTERRUPTEUR	4,32
47	097002		AGRAFE DE TUBE FLEXIBLE	0,22
48	0V1749		RACCORD EAU/AIR-BREAK	1,4
49	259796		FLOTTEUR AIR-BREAK	1,4
50	094329		CLIP	0,37
51	252538		JOINT TORIQUE D'ETANCHEITE 202	7,65
52	261877		BRIDE SUPPORT 4EV	Article erroné
53	257077		JOINT OR 2037-1,78X9,25	8,67
54	264782		ENSEMBLE DE TUYAU DE VIDANGE DE CHAUDIÈRE	Article erroné
55	265035		CÂBLAGE ÉTAGÈRE CHAUDIÈRE	Article erroné
56	090148		AGRAFE	0,22
57	0V1350		SUPPORT MICROINTERRUPTEUR	5,78
58	260043		GROUPE TUBE VNR L=42CM	13,8
59	260041		RACCORD TUBE Ø6X4	2,41
60	260042		JOINT TORIQUE OR 1.5X5.5	4,93
61	264016		RONDELLE DE BOBINE	Article erroné
62	259402		ECROU FIXAGE OBINES	0,24
63	255571		BOBINE CAFE	17,2

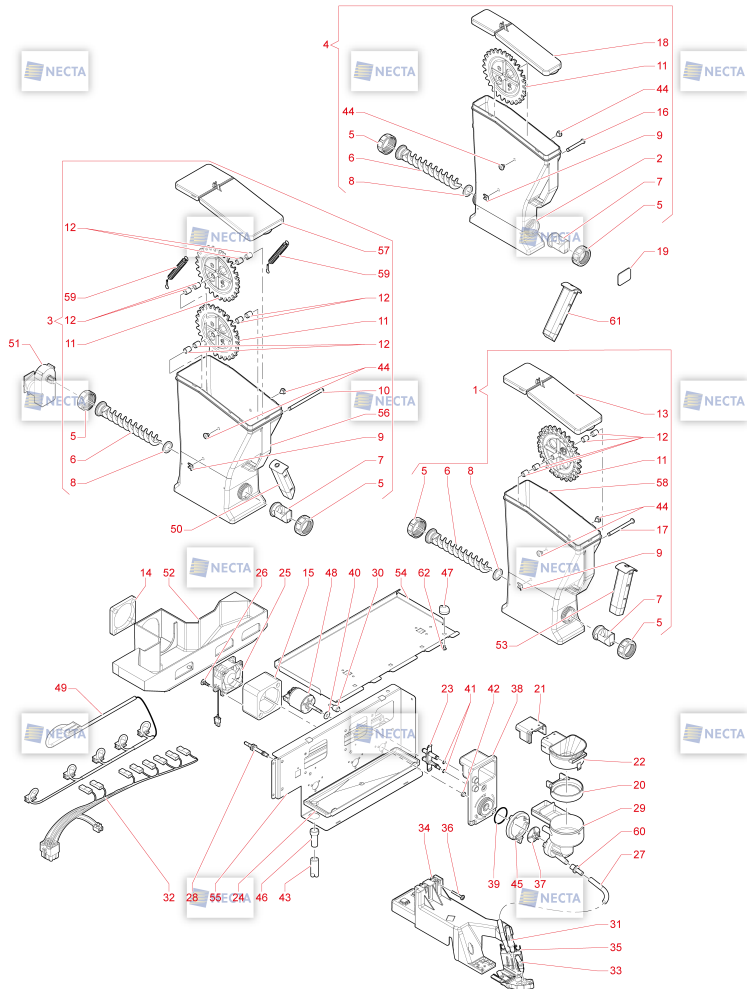
Pos.	Code	Remplacé par	Description	Prix (EUR)
64	260963		CHEMINEE ELECTROVANNE CAFE'	55,22
65	298192		JOINT OR 2026	13,52
66	261102		NOYAU MOBILE EV. 3 VOIES-ES-	14,65
67	257106		BOBINE SOLUBLES 10W	9,51
68	258874		TUBE EV.2 VOIES SANS BAGUE-VERS.24V-HIGH PERF.-	28,65
69	099059		JOINT DE MANCHON DE VANNE	4,5
70	260309		NOYAU MOBILE 2VOIES	9,39
71	261879		LANCE GROUPE ÉLECTROVANNES	10
72	264015		JOINT OR2031 CORPS DE SOUPAPESOLÉNOÏDE	Article erroné

BRIO TOUCH SEMIAUTOMATIC .
06 - Bracket .



Pos.	Code	Remplacé par	Description	Prix (EUR)
1	266440		GOUILLE D'ÉTAGÈRE	Article erroné
2	262545		AIMANT D.22	12,44
3	099484		PIECE CAOUTCHOUC	0,56
4	091959		CLIP 4MM	0,25
5	265626		VIS M5X10	Article erroné
6	255044		ECROU M5	11,9
7	252214		PIVOT	1,05
8	091737		ANNEAU D ARRET	0,25
9	252234		ROUE	0,49
10	250827		MANETTE M4X16	5,32
11	266745		COUVERCLE DE COMPARTIMENT DE DÉCROCHAGE DES VERRES	Article erroné
12	0V3659		POIGNEE	1,14

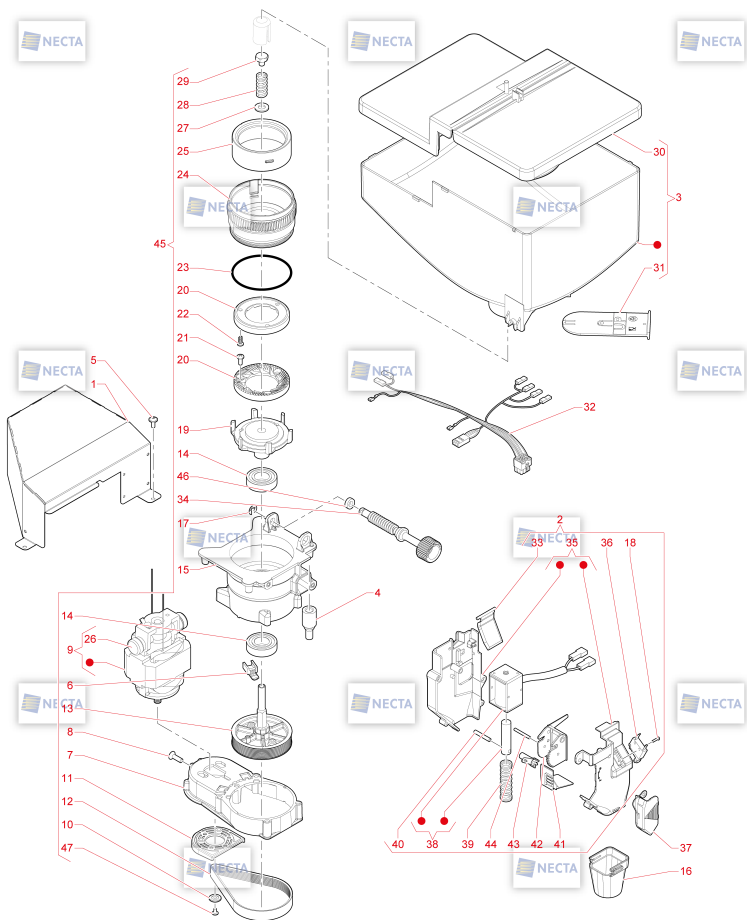
BRIO TOUCH SEMIAUTOMATIC
07 - Mixer and canister



Pos.	Code	Remplacé par	Description	Prix (EUR)
1	265391		ENSEMBLE RÉCIPIENT 2,4L-1ROUE0 RESSORT-	Article erroné
2	254082		ENVELOPPE DE RECIPIENT INFERIEUR 2.5L	29,49
3	265037		ENSEMBLE CONTENEUR 3L	37,05
4	264786		ENSEMBLE CONTENEUR 1,5L	Article erroné
5	254090		BAGUE RECIPIENT	4,36
6	254085		VIS TRANSPORTEUSE PAS 30	5,32
7	254086		EMBOUT POWDRES	3,54
8	257853		RONDELLE RECIPIENT	2,17

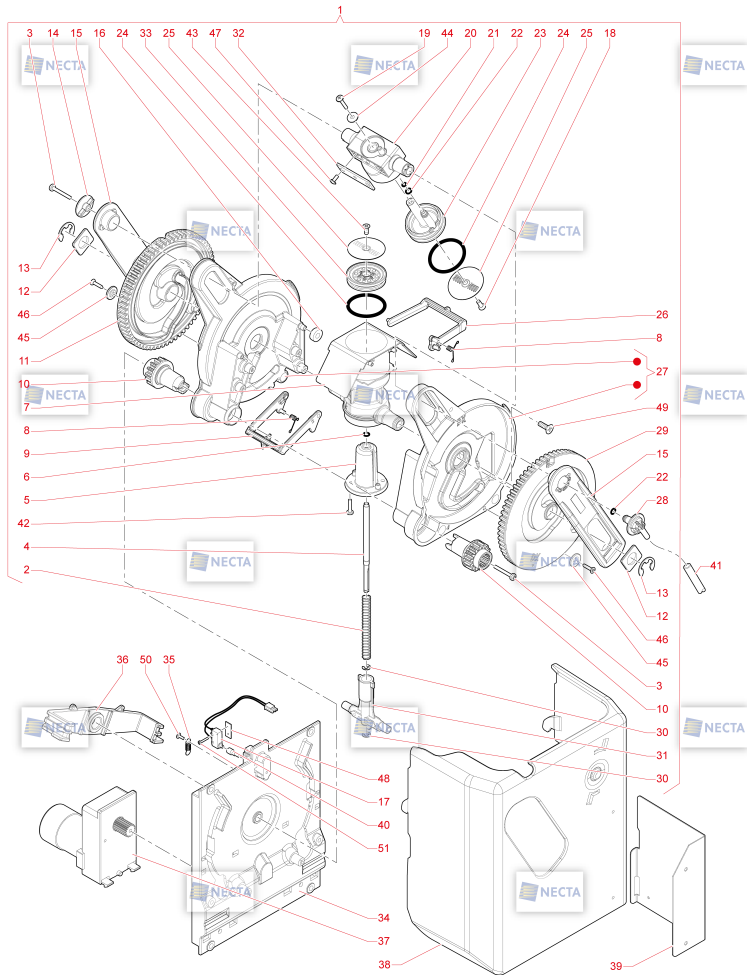
Pos.	Code	Remplacé par	Description	Prix (EUR)
9	254089		PIVOT ARRETE	5,33
10	254097		AXE ROUE RECIPIENT 6L	4,57
11	254087		ROUE DENTEE	7,66
12	254094		ENTRETOISE	1,98
13	254092		COUVERCLE RECIPIENT 4.5L	9,32
14	253997		JOINT ADHESIF VENTILATEUR	2,55
15	259996		JOINT VENTILATEUR	6,45
16	254088		AXE ROUE RECIPIENT 2.5L	4,66
17	254093		AXE ROUE RECIPIENT 4.5L	4,43
18	254083		COUVERCLE RECIPIENT 2.5L	8,57
19	097502		ETIQUETTE GROUPE CONTAINER SOLUBLES	1,57
20	255284		ANNEAU MIXER	4,79
21	259436		COUVERCLE ARRIERE MIXEUR	7,45
22	259437		COUVERCLE AVANT MIXEUR	6,29
23	254689		BUSE MAGENTA SINGLE (9-11CC)	4,87
24	264741		BASSIN MÉLANGEUR	Article erroné
25	252460		VENTILATEUR - 5500G/M -0.23A-	54,53
26	097175		ENTRETOISE DE PLATINE	0,24
27	254565		TUYAU SILICONE 5X9 -BLEU-	8,74
28	255787		BUSE MIXER D=2.3 9-11CC	2,97
29	259438		CORPS MIXEUR	7,93
30	0V2359		REDUCTION CHAMBRE D'INFUSION	3,36
31	254400		BEC DE DISTRIBUTION CAFE BLEU	3,77
32	257704		CABLAGE ROTORS AVEC PROTECTEUR	21,73
33	264767		LANCE SOLUBLES	Article erroné
34	264743		SUPPORT DE STATION DE COUPE	19,59
35	264742		SUPPORT BUSES	Article erroné
36	256251		VIS TCC-H FZ M4X30	0,26
37	253991		VENTILATEUR MIXEUR	8,29
38	253990		BRIDE MIXEUR	8,58
39	253985		JOINT OR 3137	37,06
40	39733800		BAGUE DE REJET	1,87
41	253984		JOINT OR 2021	16,49
42	259612		JOINT TORIQUE V -MARRON-	3,44
43	093628		TUYAU	2,73
44	257518		BOUCHON RECIPIENTS	1,15
45	253998		MANCHON MIXEUR	1,57
46	298164		RACCORD DE VIDANGE	4,22
47	253993		FERMETURE RECIPIENT	0,66
48	259398		MOTEUR MIXEUR	28,16
49	264770		CÂBLAGE DOSEURS	Article erroné
50	255279		CONVOYEUR DROIT L=97MM	3,45
51	254058		MOTEURDOSEUR	32,82
52	264744		COMPARTIMENT D'ASPIRATION	Article erroné
53	253994		CONVOYEUR CENTRAL -105MM-	2,75
54	266391		ENSEMBLE PLATEAU DE COLLECTE	Article erroné
55	266426		ENSEMBLE SUPPORT MÉLANGEUR	Article erroné
56	264800		CORPS DE CONTENEUR 3L	Article erroné
57	254096		COUVERCLE RECIPIENT 6L	12,34
58	264801		CORPS DE CONTENEUR 2,4L	Article erroné
59	254419		RESSORT POUR BATTEUR	17,05
60	253267		CONNEXION CONVOYEUR MIXEUR	2,41
61	253996		CONDUIT POWDRES GAUCHE L=120MM	3,01
62	255724		VIS TARAUDEUSE 4X8	11,9

BRIO TOUCH SEMIAUTOMATIC .
08 - Grinder doser unit .



Pos.	Code	Remplacé par	Description	Prix (EUR)
1	266392		COUVERCLE DE MOTEUR DE BROYEUR	Article erroné
2	259665		DOSEUR CAFE -CONNECTEUR-	76,74
3	252266		RECIPIENT POUR CAFE	47,06
4	099484		PIECE CAOUTCHOUC	0,56
5	255029		VIS M4X10	34
6	251778		FICHE AVEC CAPTEUR	23,43
7	298147		CORPS REDUCTEUR	8,25
8	298143		VIS M5X16	0,25
9	259657		MOTEUR MOULIN A COURROIE-CONNECTEUR-	49,19
10	255491		RONDELLE 4,3X12	11,9
11	298144		GLISSIERE COURROIE	6,41
12	298152		COURROIE	30,26
13	298151		POULIE COMPLETE	16,27
14	298155		ROULEMENT	10,09
15	298148		CALOTTE MOULIN -1 CAFE-	37,09
16	265033		CONVOYEUR DE CAFÉ	9,07
17	093171		ANNEAU D ARRET	0,28
18	264458		VIS AUTO-FILETEUSE 2,2X11	Article erroné
19	298145		HELICE PORTE-MEULE	10,4
20	095840		MEULE	31,18
21	255032		VIS TRILOBEE M4X10	12,33
22	255033		VIS AUTO-TARAUDEUSE 4X10	12,33
23	095805		JOINT	0,36
24	298149		PORTE-MEULE	15,73
25	298146		COLLIER DU MOULIN	7,74
26	261213		BROSSES	1,9
27	096988		RONDELLE	0,24
28	099471		RESSORT	1,24
29	099472		VIS GAUCHE	9,95
30	252219		COUVERCLE RECIPIENT CAFE	7,99
31	098630		RIDEAU POUR CONTENEUR	1,95
32	259662		CABLAGE MOULIN-CONNECTEUR-	24,91
33	099475		ACTUATEUR	0,36
34	099474		VIS DE REGLAGE	3,28
35	251128		CORPS DE DOSEUR CAFE	9,32
36	259660		MICRO -CONNECTEUR-	12,39
37	254834		COUVERCLE LATERAL DOSEUR	2,13
38	259664		ELECTRO-AIMANT DOSEUR-CONNECTEUR-	40,54
39	098696		RESSORT ELECTRO-AIMANT DOSEUR	0,37
40	093832		AXE POUR 93205	0,27
41	098643		REGLE DOSES DE CAFE	0,8
42	254427		PORTILLON DOSEUR DE CAFE+PLAQUE	1,95
43	253637		LEVIER POUR REGLE	2,24
44	098822		PIVOT POUR LEVIER	0,31
45	255243		MOULIN A TEMPS	290,11
46	099457		RONDELLE	9,44
47	257058		VIS TSPC-H M3X6	4,93

BRIO TOUCH SEMIAUTOMATIC
09 - Coffee unit (Ø 43)



Pos.	Code	Remplacé par	Description	Prix (EUR)
1	256219		GROUPE Z4000 CHAMBRE Ø43 HO.RE.CA.	286,54
2	098688		RESSORT RETOUR PISTON	1,35
3	255031		VIS AUTO-TARAUDEUSE 4,2X26	12,33
4	254666		TIGE DU PISTON D.46	4,71
5	254669		SOLE D.46	5,51
6	0V0782		JOINT TORIQUE D'ETANCHEITE 2025	5,27
7	260351		CHAMBRE INFUSION Ø43 HO.RE.CA.	14,25
8	254328		RESSORT RACLEUR	4,36
9	254677		RACLEUR SUPERIEUR D.46	8,02
10	262496		PIGNON	3,19
11	254675		MANIVELLE GAUCHE D.46	13,06
12	254654		PATIN GUIDE	0,88
13	096569		COLLIER DE FIXATION DIAM.12	0,76
14	254655		CLEFS PISTON SUPERIEUR	2,64
15	254665		BIELLE D.46	9,24
16	099457		RONDELLE	9,44
17	298173		MICRO AVEC CABLAGE	11,66
18	259503		VIS M4X12 -INOX-	50,58
19	256493		VIS TARAUD 4X20	11,9
20	256231		TRAVERSE PISTON SUPERIEUR Ø43	12,08
21	254650		JOINT 1,9X2,4	3,74
22	094611		JOINT OR 2018	4,59
23	256232		PISTON SUPERIEUR Ø43	16,86
24	256228		JOINT OR R26 3,60X35,60	5,24
25	256221		FILTRE Ø40 M001.35 ITALFILTRI	5,13
26	254676		RACLEUR INFERIEURE D.46	4,78
27	254678		EPAULEMENT DROIT/GAUCHE D.46	37,32
28	254795		BEC DE DISTRIBUTION CAFE	2,64
29	254674		MANIVELLE DROITE D.46	13,06
30	098818		ANNEAU D'ARRET D.4	2,47
31	254670		GUIDE TIGE DU PISTON D.46	5,39
32	256222		PLAQUETTE RENFORCEMENT TRAVERSE	6,72
33	256230		PISTON INFERIEUR Ø43	9,81
34	254804		PLAQUE D'INTERFACE Z4000 D.46	32,68
35	253220		RESSORT POUR LEVIER	0,53
36	254805		ACCROCHAGE GROUPE Z4000 D.46	7,74
37	254552		MOTOREDUCTEUR 24V	91,13
38	259724		CARTER Z4000 GAUCHE	18,97
39	266744		CARTER DE GROUPE CAFÉ	Article erroné
40	255084		PIVOT RENVOI MICRO	3,87
41	254566		TUYAU SILICONE 3X6 -BLEU-	2,69
42	259058		VIS TARAUD 4X16	4,76
43	261474		VIS M4X10 AVEC FREIN FILET	39,95
44	255491		RONDELLE 4,3X12	11,9
45	254667		ANNEAU CONTENANCE	4,52
46	264355		VIS 4X16	0,29
47	255724		VIS TARAUDEUSE 4X8	11,9
48	30448800		PLAQUETTE FIXAGE MICRO 7100	1,49
49	256198		VIS AF MP TCBC-H-TZ 4.5X12	0,42
50	987628		VIS EJOT-PT 3X8	12,75
51	09004002		VIS M2X12	2,64

